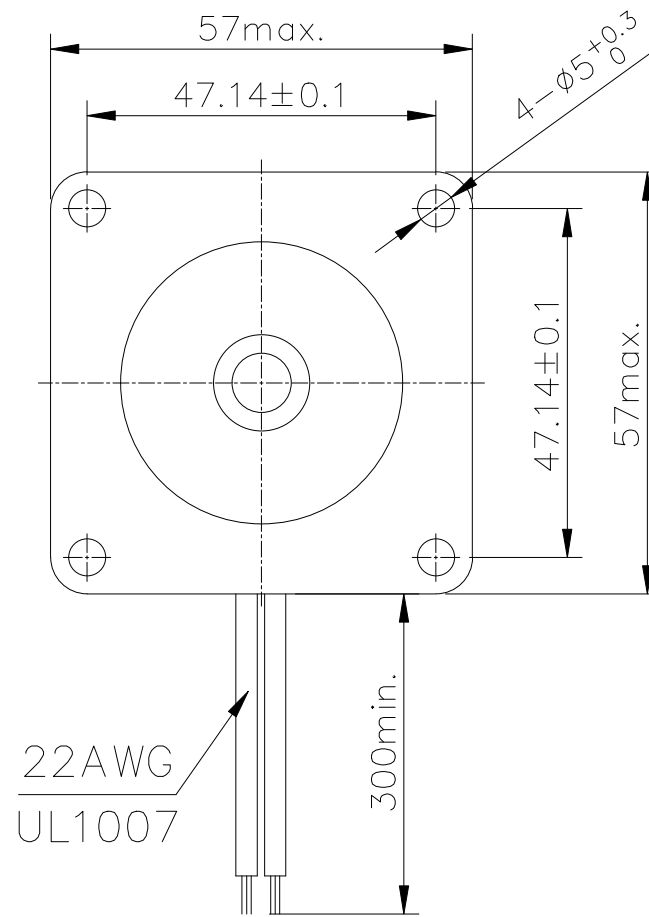
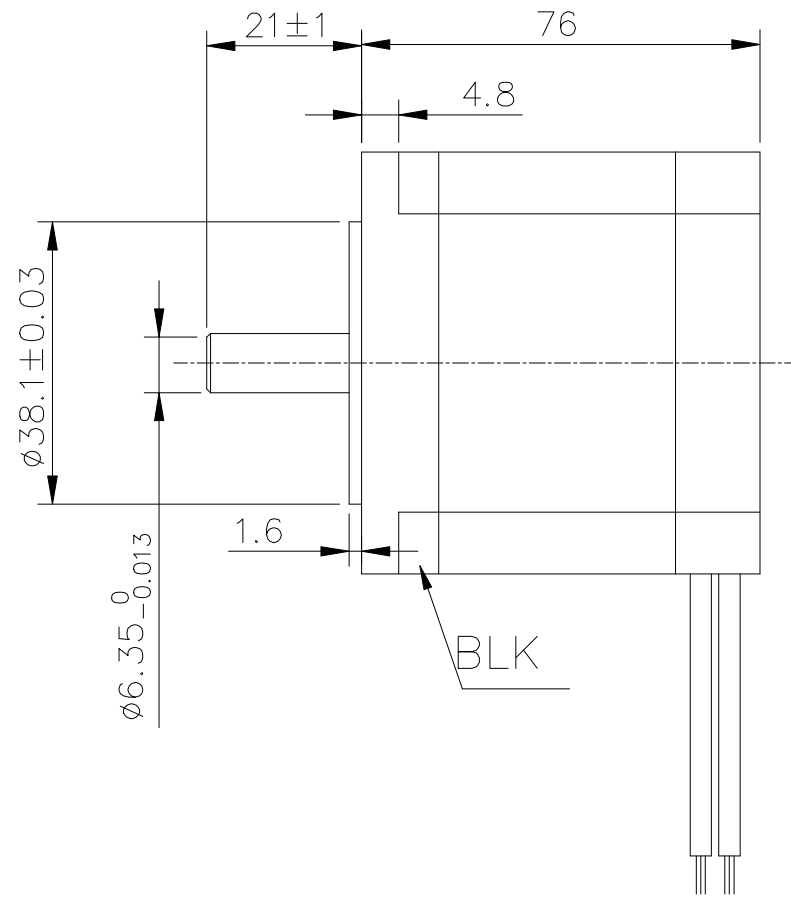
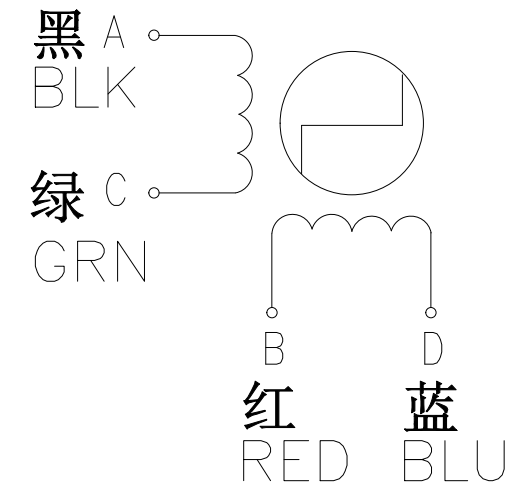


Dimension:
Unit=mm



Wiring Diagram:



Specifications:

Phase	相数	2	
Step Angle	步距角	1.8	deg.
	接线方式		
Voltage	电压	3.08	V
Current	相电流	2.8	A
Resistance	相电阻	1.1	Ω
Inductance	相电感	3.6	mH
Holding Torque	静力矩	1.89	N.m
Insulation Class	绝缘等级	B	
Mass	重量	1.1	kg

					Title:			SM57HT76-2804A
					Specification			
REV.	QTY.	No.	SIG.	DATE	CLS.MAK	WEIGHT	SCALE	
DESIGN	廖卫平	20140716	STD.					
CHECK								
PROC.			APPR.		PAGE: 3/3			